

# STECK

AMBIENTE CONECTADO

## FECHADURA DIGITAL INTELIGENTE

MODELO SMBF1PS1

Parabéns!  
 Você acaba de adquirir um produto com a qualidade Steck®!  
 A linha Steck Ambiente Conectado® foi criada para facilitar as tarefas do dia a dia diretamente do seu smartphone.



### INFORMAÇÕES TÉCNICAS

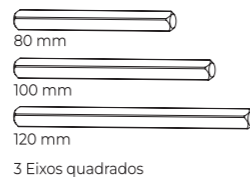
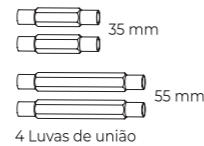
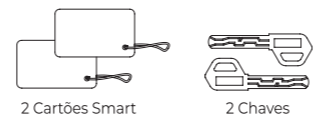
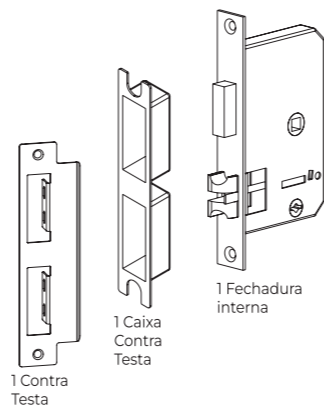
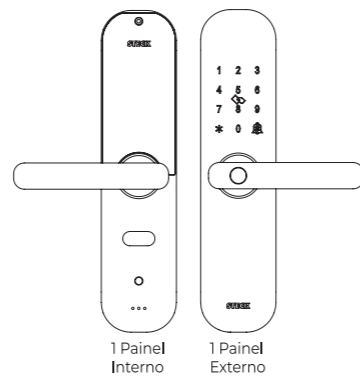
MODELO	SMBF1PS1
Material	Liga de Alumínio
Cor	Preta
Bateria	4 pilhas alcalinas AA, especificação de capacidade: 4,5-6,5 Vac
Tensão de alimentação	6 V
Corrente	<= 50 uA
Aviso de baixa tensão	4,8 V
Contingência	Chave mecânica (Classe C)
Suporte de áudio	Idioma (Português) + Alarme
Faixa de temperatura de trabalho	-30°C a 55°C
Tipos de desbloqueios	Impressão digital (biometria), cartão, senha, chave e aplicativo
Tempo de identificação	0,3 s
Capacidade máxima de digitais	100 usuários
Capacidade máxima de senhas	6 a 8 senhas e 20 senhas virtuais
Sensor de impressão digital	Semicondutor
DPI	500
Desempenho da pilha	> 2 anos
Dimensões da embalagem (C x L x A)	270 x 63 x 24 mm
Peso sem fechadura interna	Peso sem fechadura interna: 1,2 Kg

### INFORMAÇÕES E AVISO DE SEGURANÇAS

- Recomendada a instalação por um profissional qualificado.
  - A fechadura não deve ser instalada em locais expostos a temperaturas extremas, sol e chuva.
  - Por segurança, troque regularmente sua senha e não utilize senhas sequenciais.
  - Utilize um pano macio e seco para limpar a fechadura, e evite limpar com produtos químicos.
  - Não exerça força excessiva nem utilize instrumentos finos na tela de toque;
  - Se a carga das pilhas for insuficiente, haverá um aviso de alarme e a trava poderá ser desbloqueada por mais 50 vezes, portanto, substitua as pilhas por 4 novas assim que o aviso de baixa potência for informado. Se a carga da pilha acabar, será necessário se conectar através de um dispositivo micro USB na porta de alimentação para desbloquear, porém a função de desbloqueio através do aplicativo não funcionará.
  - Para desbloquear: pressione a impressão digital registrada no sensor da alça externa e/ou passe o cartão próximo ao bloco de bloqueio, e/ou digite a senha e confirme com "#".
  - Quando não conseguir desbloquear a porta com as alternativas acima, utilize a chave.
- Importante: mantenha a chave de emergência com você ou coloque-a em um local seguro.
- Nas configurações originais, a fechadura pode ser desbloqueada com qualquer impressão digital, cartão, ou com a senha "1234567890" e a confirmação com "#".

### COMPONENTES DO PRODUTO

- 1 Manual de instruções
- 1 Gabarito para furação da porta



- A: 1 Parafuso M4X8 mm para tampa da bateria
- B: 2 Parafusos M4X25 mm (extras) para para a maçaneta
- C: 4 Parafusos M5X30 mm para a fechadura interna e Contra-Testa
- D: 1 Parafuso M5X30 mm para luva de união
- E: 1 Parafuso M5X50 mm para luva de união
- F: 1 Parafuso M5X70 mm para luva de união

### VERIFICAÇÕES E INSTALAÇÃO PRÉVIA

A fechadura pode ser utilizada em portas com espessuras de 40 a 60 mm. Adequada para portas com batente de 40 a 100 mm. Pode ser utilizada em portas de madeira, metal, ferro, divisórias ou materiais similares. Utilize o gabarito fornecido para furação da porta.

A fechadura digital Steck® pode ser instalada em portas com sentido de abertura para esquerda ou direita, para dentro ou para fora. Posicione-se dentro do ambiente e verifique seu cenário de acordo com a ilustração a seguir:

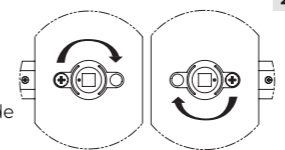


1. Escolha a direção de instalação do trinco da fechadura interna pelas direções de abertura da porta.



2. ALTERANDO A DIREÇÃO DA MAÇANETA, DE ACORDO COM A ABERTURA DA PORTA

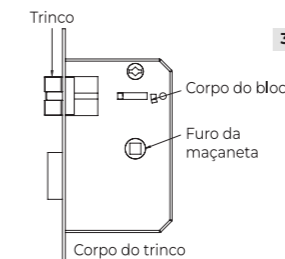
Verifique a direção da maçaneta de acordo com a direção de abertura da porta. Se a direção não for a mesma, altere a maçaneta conforme indicado:



Remova o parafuso, gire a maçaneta no sentido horário a 180 graus, com cuidado e devagar. Depois de inverter a direção, fixe o parafuso novamente. Teste para verificar o movimento, não pode ficar preso. Compare a maçaneta externa com a maçaneta interna e verifique se elas têm a direção correta.

3. ALTERANDO A DIREÇÃO DO TRINCO, CASO NECESSÁRIO:

Empurre o corpo do bloco até o outro lado. Empurre o trinco da fechadura e gire 180° graus. Coloque de novo o bloco alternadamente e o trinco irá aparecer. Coloque o corpo da fechadura interna na moldura da porta e aperte os 2 parafusos de fixação.



### DIMENSIONE SEUS COMPONENTES:

De acordo com a espessura de sua porta, adapte os componentes conforme a tabela a seguir:

ESPESSURA DA PORTA	COMPRIMENTO DO EIXO QUADRADO	COMPRIMENTO DA LUVA DE UNIÃO (ROSCA INTERNA)	COMPRIMENTO DO PARAFUSO P/LUVA DE UNIÃO
40-55 mm	80 mm	35 mm	30-50 mm
56-60 mm	80 mm	55 mm	30-50 mm
70-80 mm	100 mm	55 mm	50-70 mm
90-100 mm	120 mm	55 mm	70-90 mm
>100 mm	140 mm	55 mm	90-110 mm

### CONHECENDO O EQUIPAMENTO

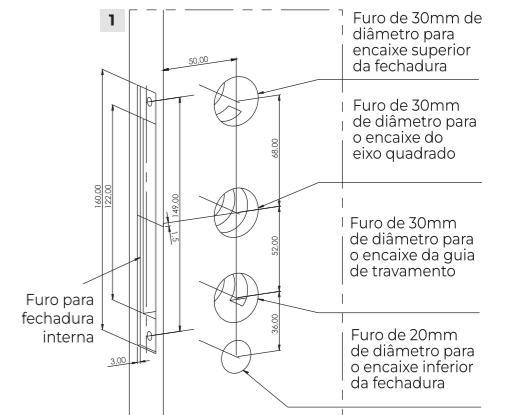
- 3A. Painel externo;
- 3B. Parafuso guia superior/ Luva de união (ver indicação na tabela);
- 3C. Eixo quadrado (ver indicação na tabela);
- 3D. Fechadura interna;
- 3E. Cabo de conexão;
- 3F. Painel interno;
- 3G. Botão de configuração "SET";
- 3H. Parafuso (D,E ou F) da luva de união superior (ver indicação na tabela);
- 3I. Tampa da bateria;
- 3J. Parafuso (A) da tampa da bateria;
- 3K. Maçaneta interna;
- 3L. Parafuso (D,E ou F) da luva de união inferior (ver indicação na tabela);
- 3M. Trava de bloqueio reverso;
- 3N. Guia de travamento;
- 3O. Lingueta;
- 3P. Trinco;
- 3Q. Parafuso (C) para fechadura interna;
- 3R. Parafuso guia inferior / Luva de união (ver indicação na tabela);
- 3S. Entrada para a chave;
- 3T. Porta de alimentação de emergência
- 3U. Maçaneta externa/ Parafuso (B) maçaneta;
- 3V. 4 Pilhas AA (Para melhor desempenho recomenda-se o uso das pilhas STECK®)

### INSTALAÇÃO DA FECHADURA

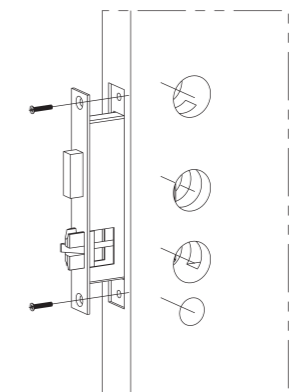
Para a instalação, será necessário: serra copo de 20 e 30 mm, chave de fenda tipo estrela e 4 pilhas STECK® AA. Recomendamos instalar a fechadura a uma altura de 90 cm do piso.

Para efetuar as furações necessárias e instalar o equipamento corretamente, siga o procedimento:

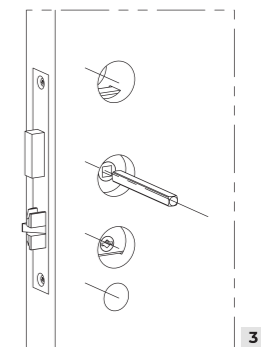
1. Utilize o gabarito para fazer as marcações dos furos e utilize uma furadeira.



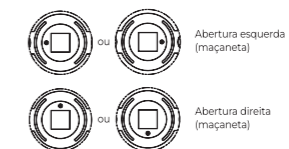
2. Encaixe a fechadura interna na porta e fixe com os parafusos C (M5X30 mm) nos locais indicados.



3. Insira o Eixo quadrado adequado (ver tabela) no furo central da Fechadura interna.



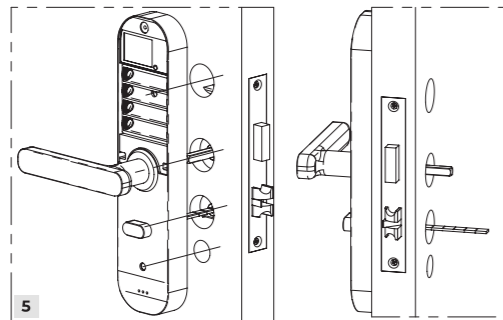
4. No painel externo, rosqueie no parafuso guia superior e inferior as luvas de união (ver tamanho indicado na tabela de acordo com a espessura da porta).



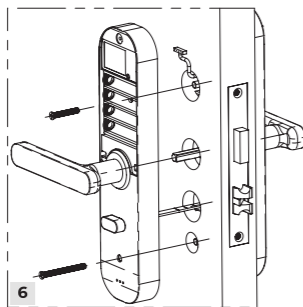
### ATENÇÃO:

- Defina o sentido de abertura da porta, ajustando a posição do ponto de referência:
- Abertura para esquerda: mantenha o ponto de referência à esquerda ou à direita.
  - Abertura para direita: mantenha o ponto de referência na parte superior ou inferior.

5. Alinhe o eixo quadrado com o orifício quadrado (da maçaneta) do painel interno e insira a guia de travamento no corpo da fechadura interna. Verifique o comprimento que ela terá. A guia de travamento não pode exceder a espessura da porta, portanto, verifique a medida e corte as seções de acordo com a espessura da porta.

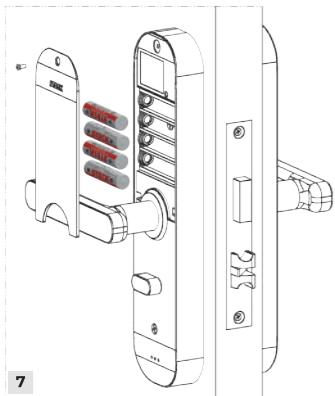


6. Depois de ajustar a guia de travamento, remova o painel interno e alinhe o eixo quadrado no orifício quadrado (da maçaneta) do painel externo e fixe-o na porta pressionando a outra extremidade do eixo quadrado. Posicione novamente o painel interno. Encaixe o cabo de conexão do painel externo no lugar correspondente no painel interno, insira o excesso do cabo no orifício da porta e pressione um painel contra o outro. Nota: Certifique-se que o cabo de conexão não fique dobrado ou pressionado durante a instalação.



Trave os 2 parafusos nas luvas de união superior e inferior para fixação da fechadura.

7. Insira 4 pilhas STECK® AA e a tampa da bateria, em seguida, trave a tampa com o parafuso da tampa da bateria.



9. Após a instalação, verifique se todas as formas de bloqueio e desbloqueio da fechadura estão funcionando corretamente no painel interno e externo simultaneamente: impressão digital, cartão, senha padrão ("1234567890"+"#"), chave de acesso e aplicativo Steck®. Caso não estejam, verifique se a instalação ocorreu de acordo às instruções ou se há falta de energia de alimentação.

**Nota:** Na fase de teste todas as impressões digitais serão aceitas, realize o cadastro definitivo após concluir a instalação.

## OPERANDO A FECHADURA

### 1. CADASTRANDO O BLOQUEIO:

- 1.1. Adicionar o administrador (os três primeiros cadastros serão administradores)
- 1.2. Remova a tampa da bateria, pressione o botão "Set" (painel interno) ou pressione "\*" por alguns segundos, então o comando de voz pedirá para que adicione um administrador.
- 1.3. Adicione a digital (repetir por 3 vezes), e/ou cartão e/ou senha (6 a 8 números, 2 vezes) e confirme com "#".
- 1.4. O comando de voz irá confirmar "adicionado com sucesso".
- 1.5. Em seguida, você pode continuar adicionando outros usuários repetindo as instruções a seguir.

#### Notas:

- Será necessário incluir algumas vezes a impressão digital e em diferentes posições para melhorar a taxa de identificação.
- "\*" é o botão voltar ou sair e "#" é o botão confirmar.

### 2. ADICIONE USUÁRIOS:

- 2.1. Remova a tampa da bateria, pressione o botão "Set" (painel interno) ou pressione por alguns segundos e segure "\*", em seguida o comando de voz pedirá para verificar o administrador, "por favor, verificar administrador".
- 2.2. Entre com a senha de desbloqueio do administrador.
- 2.3. Adicione a impressão digital do usuário (3 vezes), e/ou cartão e/ou senha (6 a 8 números, 2 vezes) e confirme com "#".
- 2.4. O comando de voz confirmará "adicionado com sucesso".
- 2.5. Em seguida, continue adicionando outros usuários repetindo as instruções.

### 3. EXCLUIR O USUÁRIO:

- 3.1. Remova a tampa da bateria, pressione o botão "Set" (painel interno) ou pressione por alguns segundos e segure "\*", em seguida o comando de voz pedirá para verificar o administrador, "por favor, verificar administrador".
- 3.2. Entre com a senha de desbloqueio do administrador.
- 3.3. Pressione rapidamente "Set" (painel interno) ou pressione por alguns segundos e segure "\*" novamente.
- 3.4. Pressione "1" para remover todas as impressões digitais dos usuários, pressione "2" para remover todas as senhas dos usuários, pressione "3" para remover todos os cartões de usuários ou, pressione "4" para remover todos os usuários.
- 3.5. Após a exclusão, o comando de voz irá confirmar: "Concluído com sucesso".

**Nota:** O administrador que estiver executando a operação não será removido.

### 4. REDEFINIR O BLOQUEIO:

- 4.1. Remova a tampa da bateria, pressione e segure o botão "Set" (painel interno) por 3 segundos, verifique o administrador.
- 4.2. O sistema irá restaurar as configurações padrões de fábrica.

#### Notas:

- Após a redefinição, todas as informações são removidas (incluindo administrador).
  - A senha retornará ao padrão "1234567890"+"#".
  - Adicione um novo administrador imediatamente.
- Instalação do aplicativo Steck® e configuração de rede.

## INSTALAÇÃO DO APLICATIVO SMARTECK

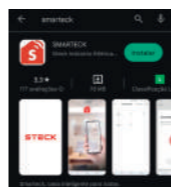


www.steck.com.br



Baixe e instale o aplicativo Smarteck na App Store ou no Google Play. O aplicativo é gratuito e fácil de usar.

## CONECTANDO A FECHADURA AO APLICATIVO



1. Baixe e instale o aplicativo Smarteck® (Steck Ambiente Conectado) na loja de aplicativos do seu celular.



2. Caso ainda não tenha uma conta Steck, selecione o botão "Registro" para se cadastrar. Uma mensagem de confirmação de cadastro será encaminhada para seu e-mail (não se esqueça de verificar a caixa de spam). Também é possível se cadastrar diretamente através da sua conta Google ou do Facebook!



3. Abra o aplicativo Smarteck® (Steck Ambiente Conectado) e, no menu "Casa", clique no botão "+" no canto superior direito ou no botão "Incluir dispositivo" no centro da tela.



4. Na janela de inclusão de dispositivos, escolha "Fechadura".



5. Selecione a rede Wi-Fi 2.4GHz a qual seu celular esteja conectado e insira a senha.



6. Na sua fechadura, pressione o botão "3" e depois o botão "#" no painel numérico. A fechadura irá solicitar a senha do administrador + "#" para entrar no modo de pareamento. Após isso, o número "8" do painel da câmera deve piscar.



7. Confirme o painel piscante da fechadura no aplicativo e selecione próximo.



8. Agora basta aguardar a conexão e pronto, sua fechadura já está conectada e pronta para ser utilizada pelo App.

## CONEXÃO ALTERNATIVA - MODO AP



Caso encontre dificuldade para conectar seu dispositivo no modo convencional, repita os passos 1 até 5 da seção "Conectando a fechadura ao aplicativo". No canto superior direito do App, selecione o MODO AP.

Na sua fechadura, pressione o botão "3" e depois o botão "#" no painel numérico. A fechadura irá solicitar a senha do administrador + "#" para entrar no modo de pareamento. Após isso, o número "8" do painel da câmera deve piscar.

**Para alterar o status da fechadura para o modo AP, pressione "3" + "#" novamente. O número 8 agora deverá piscar lentamente, indicando que a câmera está apta a ser conectada no modo AP."**



Nesse método você precisará conectar o seu celular à rede Wi-Fi que está sendo gerada pela própria fechadura. Pressione "Reconectar" e o aplicativo te levará para as configurações de Wi-Fi. Selecione a rede "SmartLife-XXXX" e volte ao aplicativo."

Pronto! Após o tempo de conexão e pareamento, sua Fechadura Steck já estará apta a ser utilizada. Para facilitar o pareamento entre a rede Wi-fi e o dispositivo, sempre deixe seu celular a uma distância máxima de 1 metro da fechadura no momento da conexão.

## OUTRAS FUNCIONALIDADES

### 1. SOLICITANDO ACESSO REMOTO AO ADMINISTRADOR DA FECHADURA

1. Fechadura: no teclado numérico da fechadura digite "4" e "#" para ativar a fechadura e mandar uma solicitação de abertura para o App do administrador.
2. Aplicativo: o administrador receberá uma mensagem de requisição de abertura remota. Deslize o dedo para desbloquear.

### 2. BLOQUEIO AUTOMÁTICO

1. Se a senha for digitada incorretamente por 5 vezes seguidas, o sistema será bloqueado por 3 minutos, e somente a biometria ou o desbloqueio por cartão poderá remover o travamento automático.
2. Se a digital for adicionada incorretamente por 5 vezes consecutivas o sistema será bloqueado por 3 minutos e, somente o cartão poderá remover o travamento automático.

### 3. AVISO DE BAIXA POTÊNCIA

Quando a energia da bateria estiver com carga inferior a 4,8V, a fechadura informará: "Bateria fraca, por favor, recarregar". Neste momento, troque as pilhas usadas por 4 novas pilhas STECK® AA (LR6).

### 4. SENHA VIRTUAL

A senha virtual é gerada pelo aplicativo. A utilização da senha remota será de acordo com o período selecionado no aplicativo.

### 5. ABERTURA REMOTA

Para abertura remota, pressione "4" e "#" na fechadura para ativar e em seguida liberar o acesso remoto via aplicativo.

### 6. AJUSTE DE VOLUME

Pressione o número "3" três vezes e "#" para ajustar o volume entre as opções disponíveis: mudo, baixo, médio e alto.

### 7. CAMPAINHA

Pressione "H" no teclado da fechadura.

### 8. MODIFICAR SENHA

Pressione "7" e "#", insira a senha antiga uma vez e pressione "#". Em seguida insira a nova senha por duas vezes (sempre pressionando "#" ao final de cada vez), até o comando de voz informar que a senha foi alterada com sucesso.

**Nota:** a senha antiga que foi modificada ficará inválida imediatamente após a alteração.

### 9. ALARME ANTI-ARROMBAMENTO

Quando o painel frontal é danificado na tentativa de um arrombamento, a fechadura emitirá um som de alarme e relatará o dano com uma notificação via aplicativo.

Para desligar o alarme anti-arrombamento, desbloqueie a fechadura com senha, digital ou cartão de acesso de um usuário registrado (administradores ou não) ou remova a bateria e reinstale a fechadura.

## GARANTIA

Os produtos Steck® possuem garantia contra qualquer defeito de fabricação pelo prazo de 12 (doze) meses, contados a partir da data de emissão da nota fiscal. No caso de defeito de fabricação, estando o termo de garantia em vigor, os produtos defeituosos serão reparados ou trocados sem ônus ao cliente. Fica anulada a garantia caso sejam constatados defeitos provenientes de mau uso ou adulteração dos produtos. Descarte o produto em local adequado. Saiba mais sobre o descarte consciente ou outras dúvidas em:

www.steck.com.br

Este produto contém o módulo WBRI, código de homologação Anatel 18294-21-11765.

## IMPORTADO E DISTRIBUÍDO POR:

STECK DISTRIBUIDORA LTDA.  
CNPJ: 44.418.136/0001-98  
CONDOMÍNIO LOGÍSTICO GOLGI ARUJÁ  
ESTRADA ADILIA BARBOSA NEVES, 3925  
CALLEÃO MÓDULOS B3 E B4  
PORTÃO ARUJÁ/SP. ZIP CODE: 07413-000

STECK DE MEXICO S.A. DE C.V.  
R/F.C. 546-08077-024  
AVENIDA CIRCUITO CIRCUNVALACION  
PONIENTE No. 149 INT: 307, COL.  
CIUDAD SATELITE, CP: 53100  
NAUCALPAN DE JUAREZ,  
ESTADO DE MEXICO - MEXICO

STECK ELECTRIC S.A. ARGENTINA  
CUI: 30-70866776-7  
AVENIDA CHICLANA, 3345  
CP 0260ACA - CABA

STECK ELECTRIC S.A. COLOMBIA  
NIT: 901318588-3  
CALLE 127A No. 53A - 48  
TORRE 3 PISO 6 - BOGOTÁ

RESUMO DOS CONTATOS:  
SERVIÇO DE ATENDIMENTO STECK /  
SERVIÇO DE ATENCIÓN STECK (SAS):  
TEL: +55 (0) 4090-2121  
E-MAIL: SAS@STECK.COM.BR  
SITE: WWW.STECK.COM.BR

Argentina: +54 11 4201-3489 / 4201-7534  
México: +52 55 5781-3502 / 3514 / 0813  
Colômbia: +57 31 876468  
SITE: WWW.STECKGROUP.COM